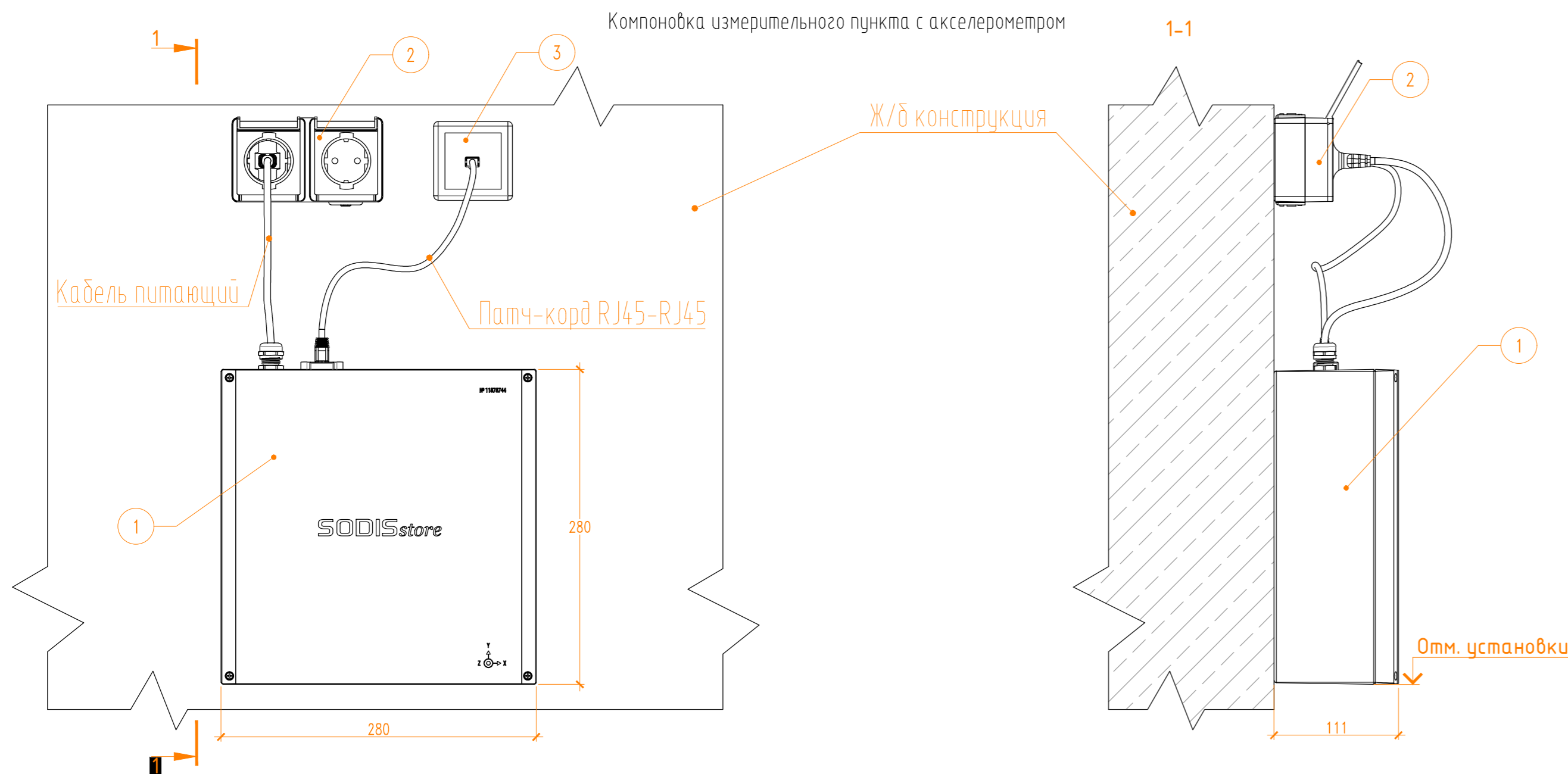


СПЕЦИФИКАЦИЯ

| Поз. | Обозначение | Наименование   | Кол. | Масса ед., кг | Примечание |
|------|-------------|--|------|---------------|------------|
| 1    | SDA-1       | Акселерометр цифровой трехкоординатный                 | 1    |               | СОДИССТОР  |
| 2    |             | Розетка двойная наружная с заземлением и шторками IP44 | 1    |               |            |
| 3    |             | Розетка сетевая RJ-45                                  | 1    |               |            |



Измерительный пункт с акселерометром. Изометрия

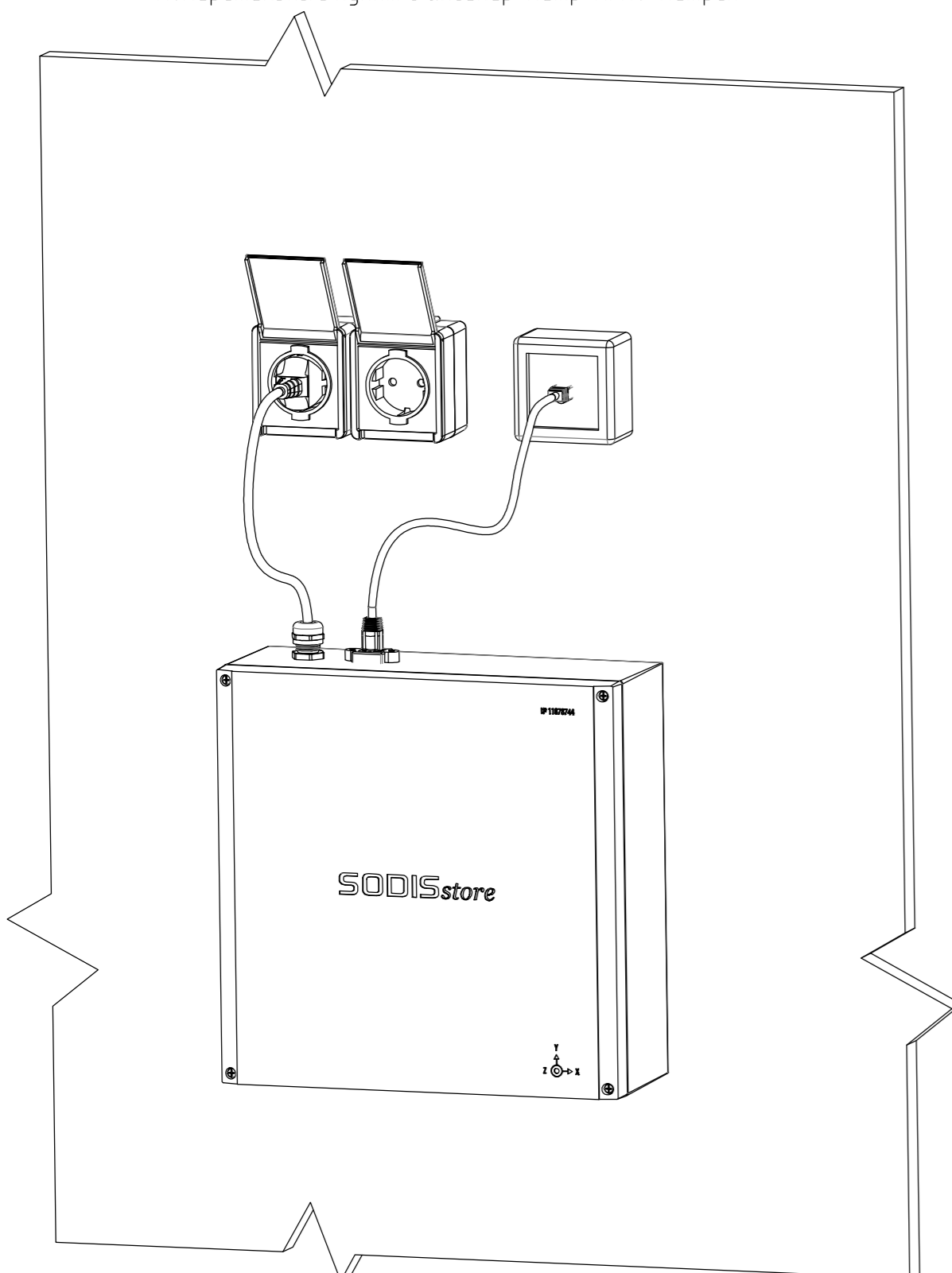
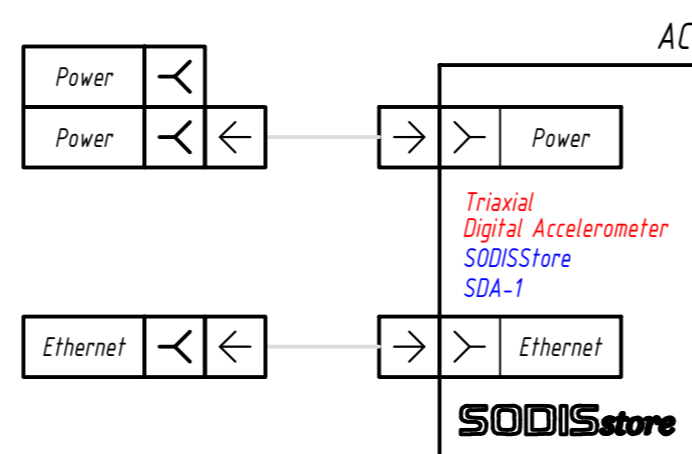


Схема электрическая принципиальная внешних подключений акселерометров



ПРИМЕЧАНИЯ:

1. Руководствоваться данным листом при монтаже измерительных пунктов с акселерометрами.
2. Обеспечить плотное прилегание опорной грани акселерометра (поз. 1) - к поверхности контролируемой конструкции. При необходимости, выполнить шлифовку плоскости конструкции.
3. Пробои кабелей устранить закреплением с помощью кабельных хомутов и самоклеющихся площадок.
4. Максимальное отклонение верхней грани прибора (поз. 1) от горизонтали не должно превышать 1см на 1м длины.
5. Маркировка акселерометра должна совпадать с названием измерительного пункта (см. планы расположения оборудования).

| Альбом типовых решений по установке измерительного оборудования |         |      |        |   |        |
|---|---------|------|--------|---|--------|
| Изм.  | Кол.уч. | Лист | N док. | Подпись   | Дата   |
| ГИП   |         |      |        | Автоматизированная система мониторинга технического состояния несущих конструкций |        |
| Разработал  |         |      |        | Колодобичев   | Стадия |
| Проверил  |         |      |        |   | Лист   |
| Н.контр.  |         |      |        |   | Листов |
|   |         |      |        | 1   |        |
|   |         |      |        |   |        |